



## Özel Patentli Yeni Tip Tezgah Krikoları Kaydırma pabuçlu kızıağı ile aşınmaya paydos

Kaydırma pabuçları kendi yuvalarında hareketli olduğu için her türlü yüklemde kanala uyum sağlar ve kuvvetin yüzeye eşit olarak dağılması sayesinde takılma ve kaza riski ortadan kaldırılmış olur. Kaydırma pabuçları kaldırma ve indirme işleminin hızlı yapılmasını sağlar, aşınan pabuçlar kolay ve çabuk değiştirilir.

Sağlam ve yana açılabilir ayaklar.  
Krikonun yük altında devrilmesini engeller

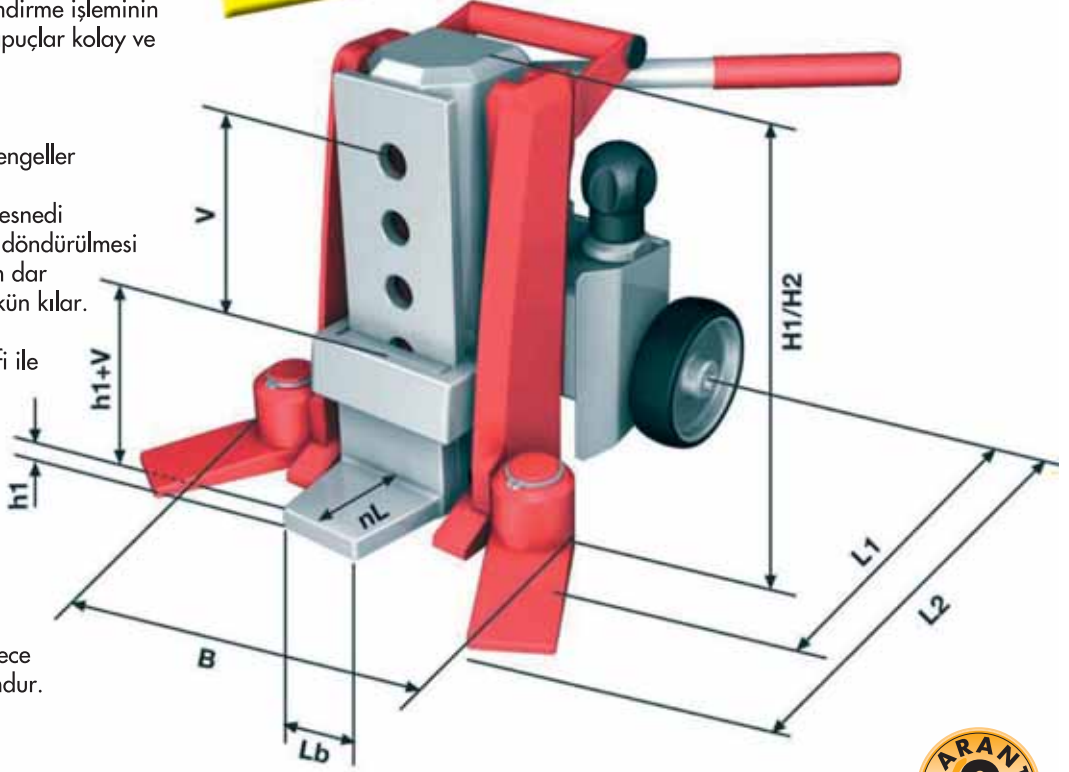
Dönebilir pompa kumanda kolu mesnedi  
Pompa kolunu istenilen pozisyona döndürülmesi sayesinde kaldırma cihazlarının en dar alanlarda bile kullanılmasını mümkün kılar.

Ayarlanabilir hassas boşaltma valfi ile kaldırılan yükün indirilmesi hassas ve milimetrik olarak sağlanır.

Emniyet ventili krikoyu aşırı yükten korur.

Elektrikli hidrolik merkezi sistemler ile akuple olarak sürekli ve senkronize çalışma mümkündür. Kaldırma kuvveti krikonun son derece düşük ağırlığına oranla maksimumdur.

**YENİ**



## Çelik kızaklı hidrolik kaldırma cihazları

Sipariş No.	Kaldırma Kapasitesi [kg]	Kaldırma Mesafesi (strok) [mm]	Mahmuz Yüksekliği Min. h1 [mm]	En büyük Mahmuz Yüksekliği h1+V [mm]	Mahmuz ayar miktarı ve mesafesi V [mm]	Kapalı tam yükseklik H1/H2 [mm]	Mahmuz genişliği (Ön) Lb [mm]	Mahmuz derinliği nL [mm]	Destek ayak mesafesi (yanda) L1 [mm]	Destek ayak mesafesi (önde) L2 [mm]	Ebatlar BxH [mm]	Silindir yağ hacmi [cm <sup>3</sup> ]	Ağırlık [kg]	Birim Fiyat €
JU.JHG.05	5000	150	12	145	6x29	245	50	60	295	310	235x245	190	21	1250,00
JU.JHG.10	10000	160	15	165	5x41	275	60	57	330	350	250x275	315	27	1750,00
JU.JHG.15	15000	180	18	185	5x46	310	70	70	365	365	296x310	400	35	2650,00
JU.JHG.20	20000	200	20	205	5x51	340	80	66	380	410	325x340	770	52	3500,00
JU.JHG.40	40000	210	35	350	5x79	530	80	90	380	470	570x530	1650	185	7730,00

